



Prepotatrice a dischi con ribaltamento



• Disc prepruner with rollover system

- Sfilabile dal vigneto per evitare ostacoli alti
- Can be removed from the vineyard avoiding tall obstacles



ALLESTIMENTO STANDARD

Macchina ideale e veloce per la prepotatura a secco su vigneti a spalliera, cordone speronato, Guyot, Casarsa. 8+8 dischi.

Richiede 150 Bar e 22 lt di olio al minuto.
Per trattori da 60 HP/40 kw.

- Distributore elettroidraulico con joystick;
- Piastra per aggancio rapido brevetto "Lotti";
- Brandeggio alzata, traslazione e ribaltamento gruppo dischi idraulici;
- Cavalletto per messa a riposo.

STANDARD EQUIPMENT

Ideal fast working machine for dry prepruning in espalier, spurred cordon, Guyot and Casarsa vineyards. 8+8 discs.

Requires 150 Bar and 22 l of oil per minute.
For 60 HP/40 kW tractors.

- Electrohydraulic distributor with joystick;
- Quick-fit mounting plate, Lotti patented;
- Electrohydraulic distributor with joystick control;
- Hydraulic disc unit raised radial traversing, linear traversing and rollover system;
- Support stand;

ACCESSORI A RICHIESTA

03_Disco di nylon salvapalo;
13_Kit tunnel con n. 2 barre;
47_Impianto idraulico indipendente con
scambiatore di calore.

OPTIONAL ACCESSORIES

03_Pole-friendly nylon disc;
13_Tunnel kit with n. 2 booms;
47_Independent hydraulic system with heat
exchanger;



03_



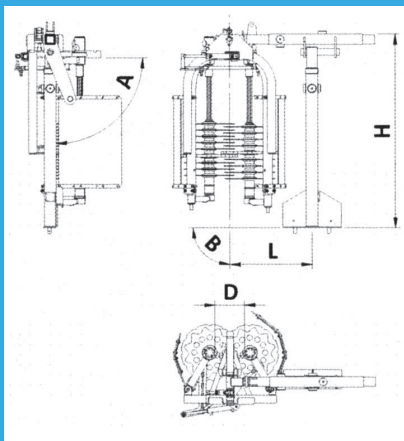
13_



47_



DATI TECNICI / TECHNICAL DATA



H			
min/max cm	130	230	
L			
min/max cm	65	145	
A			
min/max	0°	90°	
B			
min/max	+20°	-20°	
D			
min/max cm	34	74	
Kg			
	350	350	

- Altezza taglio mt 1.
- 1 m cutting height.