



Cimatrice colonna mobile



- Sistema barre in autolivello che mantiene la posizione assegnata durante le regolazioni di brandeggio
 - Aggancio al trattore mediante piastra rapida;
 - Nessun deposito di tralci sulla macchina;
 - Lame senza necessità di registrazione;
 - Barra orizzontale posizionabile a qualsiasi altezza;
 - Innesti rapidi per veloce configurazione;
 - Nuovo biellismo a ridottissimo ingombro.
- Self-levelling boom system that maintains the assigned position during radial traversing
 - Mounted on tractor using a quick-fit mounting plate;
 - No vine shoot deposits on the machine;
 - Adjustment-free blades;
 - Horizontal boom can be positioned at any height;
 - Quick-fit couplings for rapid configuration;
 - New extremely compact linkage system.

sistema brevettato /patented system
(n.002759829-0001)



•Mobile column pruner

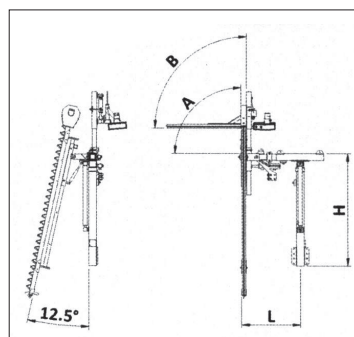
ALLESTIMENTO STANDARD

- Barra bilama su premilama integrale lubrificato in polizene, ammortizzatore a molla con pressione regolabile (sistema brevettato), bielle in scatola di protezione, misura: 170-180, 200 cm;
- Cavalletto per messa a riposo;
- Piastra aggancio rapido brevetto Lotti;
- Distributore idraulico con regolatore di velocità e predisposizione per barra top;
- Movimenti: brandeggio, alzata, rotazione testa.

STANDARD EQUIPMENT

- Twin blade cutter boom with integral polyzene lubricated blade guide plate, spring damper with adjustable pressure (patented system), connecting rods housed in protective casing, size: 170-180, 200 cm;
- Support stand;
- Quick-fit mounting plate, Lotti patented;
- Hydraulic distributor with speed control and setup for top booms
- Movements: co-ordinated raising and traversing of both booms; independent boom inclination;

DATI TECNICI / TECHNICAL DATA



H min/max cm	130	190
L min/max cm	40	200
A min/max	-20°	+90°
B min/max	0°	90°
kg	160	190

ACCESSORI A RICHIESTA

- 05_Barra bilama cm 100 con rotazione regolabile mediante martinetto idraulico e scansapiante a pressione regolabile;
- 08_Kit stralciatore "brevetto Lotti" a spirale motorizzato con scansa piante a pressione regolabile;
- 09_Kit alza tralci;
- 10_Spollonatore;
- 11_Defogliatore;
- 12_Attacco a tre punti per sollevamento anteriore o trattore reversibile;
- 13_Kit tunnel con n. 2 barre;
- 14_kit barra da secco con scansa piante a pressione regolabile;
- 30_Barre potatrici per frutteto;
- 31_Distributore elettroidraulico con joystick;
- 47_Impianto idraulico indipendente con scambiatore di calore;
- 48_Spollonatore verticale;
- 52_Barra bilama inferiore da cm 100 con martinetto idraulico e scansapiante a pressione regolabile;
- 53_Testata prepotatrice a dischi piccoli con movimenti idraulici;
- 54_Testata prepotatrice per kiwi con movimenti idraulici.

OPTIONAL ACCESSORIES

- 05_Twin blade cutter boom length 100 cm with adjustable rotation movement using hydraulic jack and adjustable pressure plant buffer;
- 08_Lotti patented motorised spiral pruner kit with adjustable pressure plant buffer;
- 09_Shoot pick-up kit;
- 10_Sucker remover;
- 11_Defoliator;
- 12_Reversible three-point hitch for front lifting or tractor;
- 13_Tunnel kit with n. 2 booms;
- 14_Dry boom kit with adjustable pressure plant buffer;
- 30_Pruner booms for orchards;
- 31_Electrohydraulic distributor with joystick;
- 47_Independent hydraulic system with heat exchanger;
- 48_Vertical sucker remover;
- 52_Lower twin blade cutter boom length 100 cm with hydraulic jack and adjustable pressure plant buffer;
- 53_Small disc prepruning head with hydraulic movement;
- 54_Prepruning head with hydraulic movement for kiwis.



31_



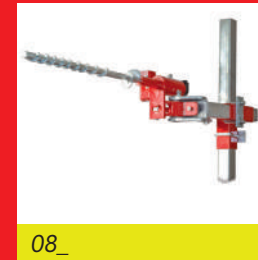
14_



12_



05_



08_



48_



10_



11_



13_



47_



09_



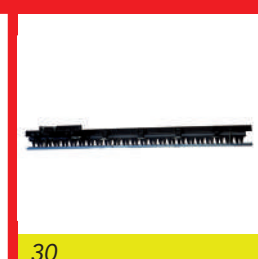
52_



53_



54_



30_