



Cimatrice fissa singola



•Single fixed pruner

- **Aggancio al trattore mediante piastra rapida;**
- **Nessun deposito di tralci sulla macchina;**
- **Lame senza necessità di registrazione;**
- **Barra orizzontale posizionabile a qualsiasi altezza;**
- **Innesti rapidi per veloce configurazione;**
- **Nuovo biellismo a ridottissimo ingombro.**
- *Mounted on tractor using a quick-fit mounting plate;*
- *No vine shoot deposits on the machine;*
- *Adjustment-free blades;*
- *Horizontal boom can be positioned at any height;*
- *Quick-fit couplings for rapid configuration;*
- *New extremely compact linkage system.*

**sistema brevettato
patented system
(n.002759829-0001)**



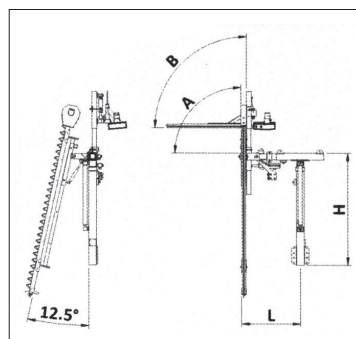
ALLESTIMENTO STANDARD

- Alimentazione con distributore del trattore;
- Barra bilama su premilama integrale lubrificato in polizene, ammortizzatore a molla con pressione regolabile (sistema brevettato), bielle in scatola di protezione, misura: 170-180, 200 cm;
- Cavalletto per messa a riposo;
- Piastra aggancio rapido brevetto Lotti;
- Movimenti:alzata, traslazione, inclinazione barra.

STANDARD EQUIPMENT

- *Powered by the tractor's hydraulic distributor;*
- *Twin blade cutter boom with integral polyzene lubricated blade guide plate, spring damper with adjustable pressure (patented system), connecting rods housed in protective casing, size: 170-180, 200 cm;*
- *Support stand;*
- *Quick-fit mounting plate, Lotti patented;*
- *Movements: boom raising, traversing, inclining.*

DATI TECNICI / TECHNICAL DATA



H min/max cm	130	190
L min/max cm	65	170
A min/max	-30°	+30°
B min/max	0°	90°
kg	160	190

ACCESSORI A RICHIESTA

01_Distributore idraulico con regolatore di velocità e predisposizione per barra top;
 05_Barra bilama cm 100 con rotazione regolabile mediante martinetto idraulico e scansapiante a pressione regolabile;
 08_Kit stralciatore "brevetto Lotti" a spirale motorizzato con scansa piante a pressione regolabile;
 09_Kit alza tralci;
 10_Spollonatore;
 11_Defogliatore;
 12_Attacco a tre punti per sollevamento anteriore o trattore reversibile;
 13_Kit tunnel con n. 2 barre;
 14_kit barra da secco con scansa piante a pressione regolabile;
 31_Distributore elettroidraulico con joystick;
 47_Impianto idraulico indipendente con scambiatore di calore;
 48_Spollonatore verticale;
 52_Barra bilama inferiore da cm 100 con martinetto idraulico e scansapiante a pressione regolabile;
 53_Testata prepotatrice a dischi piccoli con movimenti idraulici;
 54_Testata prepotatrice per kiwi con movimenti idraulici.

OPTIONAL ACCESSORIES

01_Hydraulic distributor with speed control and setup for top booms;
 05_Twin blade cutter boom length 100 cm with adjustable rotation movement using hydraulic jack and adjustable pressure plant buffer;
 08_Lotti patented motorised spiral pruner kit with adjustable pressure plant buffer;
 09_Shoot pick-up kit;
 10_Sucker remover;
 11_Defoliator;
 12_Reversible three-point hitch for front lifting or tractor;
 13_Tunnel kit with n. 2 booms;
 14_Dry boom kit with adjustable pressure plant buffer;
 31_Electrohydraulic distributor with joystick;
 47_Independent hydraulic system with heat exchanger;
 48_Vertical sucker remover;
 52_Lower twin blade cutter boom length 100 cm with hydraulic jack and adjustable pressure plant buffer;
 53_Small disc prepruning head with hydraulic movement;
 54_Prepruning head with hydraulic movement for kiwis.



01_



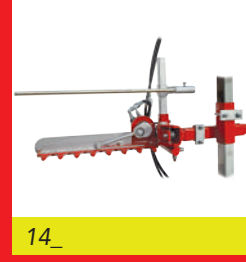
31_



05_



09_



14_



08_



48_



10_



11_



13_



47_



12_



52_



53_



54_

